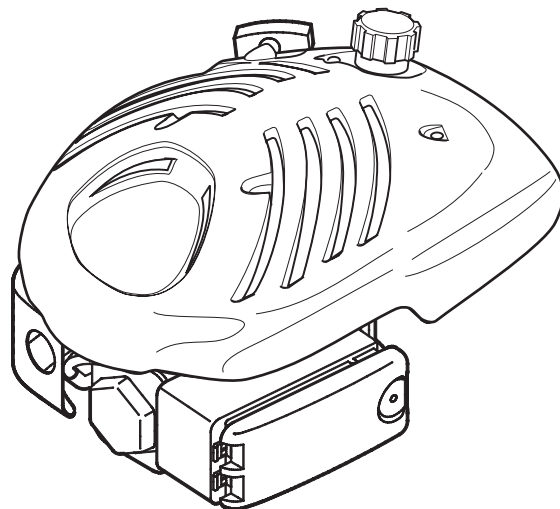
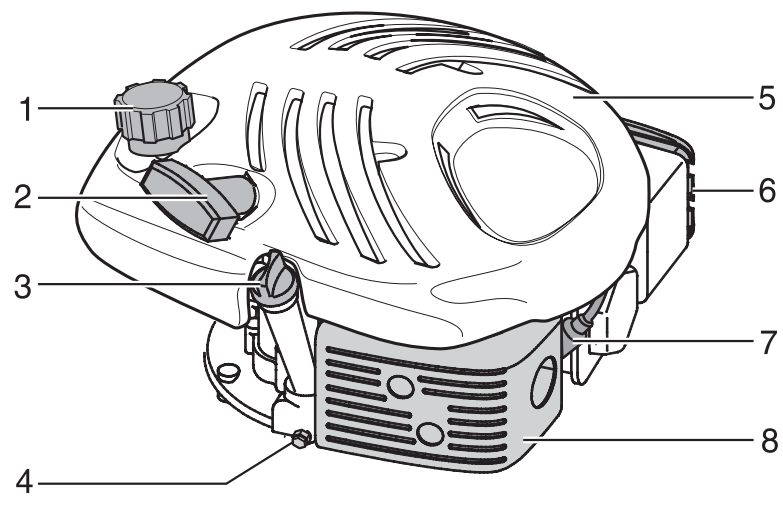


MTD OHV Series

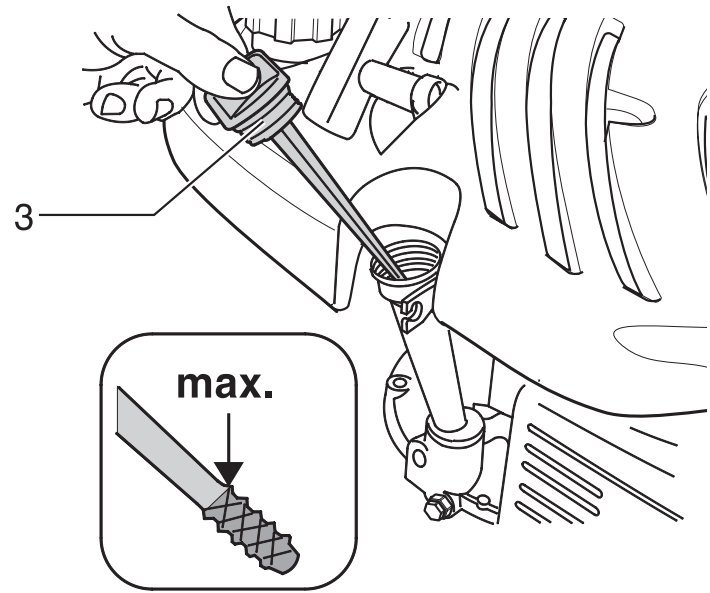




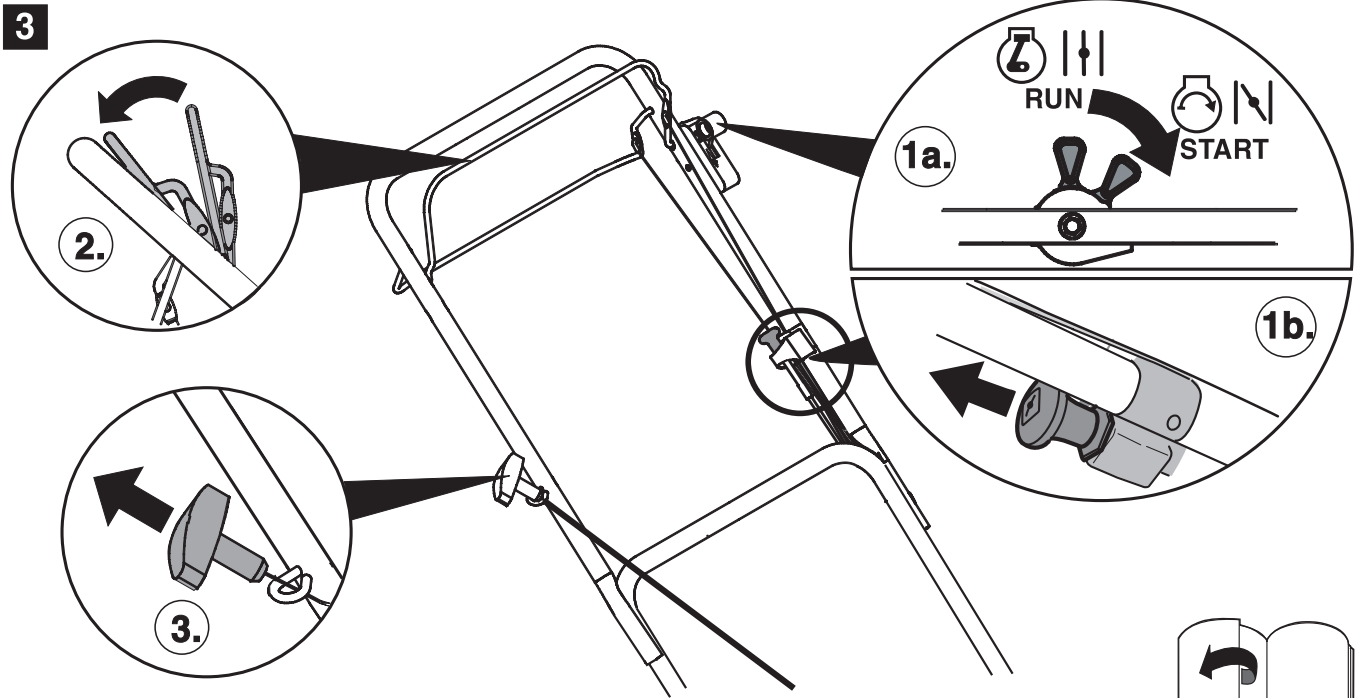
1



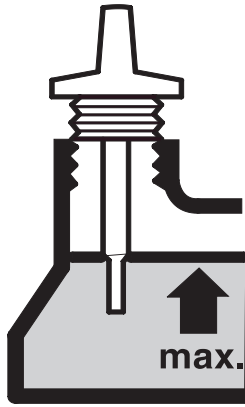
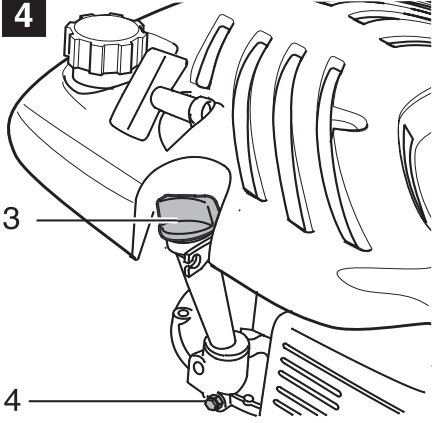
2



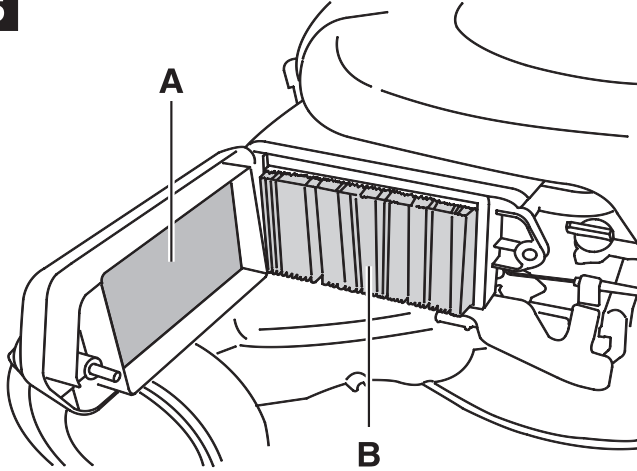
3



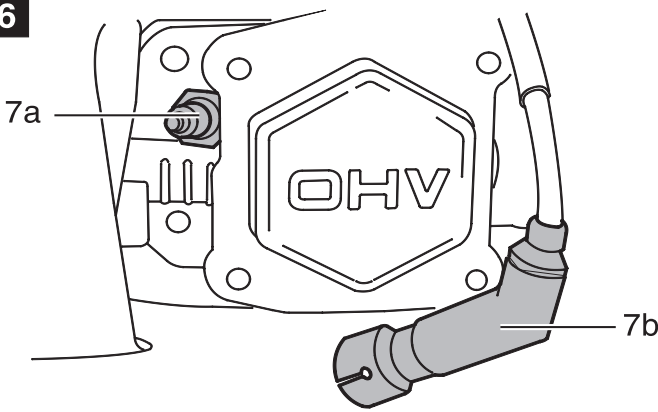
4



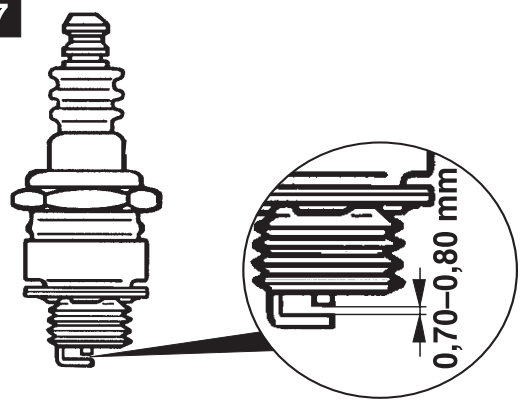
5



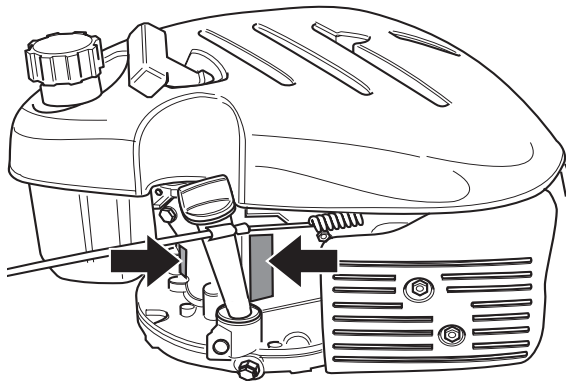
6



7



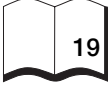

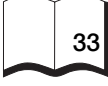
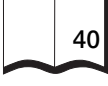
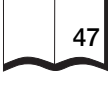


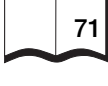
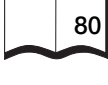
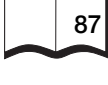
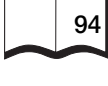



8



9



Magyar	→	 4
Polski	→	 11
Česky	→	 19
Slovensky	→	 26
Românește	→	 33
Slovensko	→	 40
Hrvatski	→	 47
Srpski	→	 54
Русский	→	 61
Български	→	 71
Eesti	→	 80
Lietuviškai	→	 87
Latviešu valodā	→	 94
Македонски	→	 101

Содержание

Обращение с документацией	61
Меры безопасности	61
Компоненты двигателя	63
Рекомендации по работе	63
Обслуживание/очистка	65
Очистка двигателя	68
Хранение	68
Гарантия	69
Возможные неисправности и способы их устранения	69

Обращение с документацией

Как пользователь данного изделия внимательно прочитайте настоящую инструкцию по эксплуатации перед первым его использованием. Следуйте положениям инструкции по эксплуатации и сохраните ее для применения в дальнейшем. Не позволяйте детям, а также другим людям, не ознакомленным с инструкцией по эксплуатации, работать с двигателем.

Инструкция по эксплуатации содержит рекомендации по мерам безопасности, которые

- указывают на потенциальные опасности, возникающие при работе с двигателем;
- указывают на риск получения травмы;
- показывают, каким образом можно избежать или уменьшить риск получения травмы.

Значения символов безопасности в настоящей инструкции по эксплуатации:

Опасность!

Указывает на возможную опасность. Пренебрежение данного предупреждения может привести в результате к летальному исходу или получению серьезных травм.

Внимание!

Указывает на опасную ситуацию. Пренебрежение данного предупреждения может привести к получению травм или повреждению имущества.

Важно!

Содержит рекомендации по применению и важную информацию.

Спецификации двигателя на картере

Рис. 8

Данные спецификации очень важны для последующей идентификации двигателя при заказе запчастей и техническом обслуживании двигателя. Выпишите все спецификации, выбитые на картере двигателя, в таблицу на рис. 9.

Меры безопасности

Важно!

В настоящей инструкции по эксплуатации используется термин «изделие». Данный двигатель может быть установлен на различные изделия.

Риск взрыва и пожара!

Бензин и его пары очень горючи и взрывоопасны. Пожар или взрыв могут привести к серьезным ожогам и летальному исходу. Если бензин попал на тело или одежду, немедленно промойте этот участок тела водой и замените одежду.

- Перед заправкой бензином остановите двигатель и дайте ему остыть в течение, по крайней мере, двух минут перед открытием крышки топливного бака.

- Заливайте бензин вне помещений и в хорошо проветриваемом месте.
- Храните бензин только в рекомендуемых для хранения емкостях.
- Категорически запрещается наполнять емкости бензином внутри автомобиля, на тракторе или трейлере с пластиковым покрытием кузова. Всегда заливаете бензин в емкости на земле и на расстоянии от автотранспорта.
- При возможности снимайте изделие с грузовой машины или трейлера и заливаете бензин в бак только на земле. Если это невозможно, то заливаете бензин в бак только из емкости, но не из раздаточного шлага на бензоколонке непосредственно.
- Раздаточный пистолет держите постоянно в контакте с заправочной горловиной или емкостью до окончания заправки. Не используйте фиксирующий механизм для непрерывной заправки.
- Не переполняйте топливный бак бензином при заправке. Заливайте бензин примерно до уровня на 2 см. ниже края горловины, обеспечивая возможность расширения бензина в топливном баке.
- Держите топливо на расстоянии от источников искрения, сигнальных огней, нагревателей и источников огня.
- Никогда не заправляйте в закрытых помещениях, где могут сконцентрироваться пары бензина.
- Не курите.

- Периодически проверяйте топливные трубки, топливный бак, крышку бака и соединяющие детали на предмет наличия трещин или течи. При необходимости замените их.
- Перед запуском двигателя убедитесь, что на свечу зажигания установлен высоковольтный провод, и установлены глушитель, крышка топливного бака и воздушный фильтр.
- Не запускайте двигатель без установленного на свечу зажигания высоковольтного провода.
- Если было пролито топливо, дождитесь его испарения перед тем, как запускать двигатель.
- При работе с изделием не допускайте значительных толчков двигателя, которые могут привести к расплескиванию и проливу бензина.
- Не используйте воздушную заслонку карбюратора для остановки двигателя.
- Транспортируйте изделие только с пустым топливным баком.
- Держите бензин или двигатель с полным топливным баком вдали от нагревателей, печей, горячих водяных бойлеров или другого оборудования, у которого имеются сигнальные лампы или источники зажигания, которые могут привести к воспламенению паров бензина.

⚠ Риск взрыва и пожара!

При запуске двигателя генерируемые искры могут воспламенить пары бензина, находящиеся вокруг. Это, в свою очередь, может привести к взрыву или пожару.

- Не запускайте двигатель около поврежденного оборудования, работающего на газе.
- Не применяйте для облегчения запуска различные находящиеся под давлением спреи, т.к. их пары легко воспламеняются.

⚠ Риск отравления выхлопными газами!

Выхлопные газы двигателя содержат угарный газ, который не имеет цвета и запаха. Вдыхание угарного газа может привести к головокружению, обмороку или смерти.

- Запускайте и работайте на двигателе только вне помещений.
- Не запускайте и не работайте с двигателем в закрытых помещениях даже при открытых дверях и окнах.

⚠ Риск получения травмы!

Непреднамеренный запуск двигателя может привести к получению серьезной травмы, пожару или электрическому шоку.

- Перед выполнением любых работ, в т.ч. проведение регулировок или ремонта, всегда останавливайте двигатель, отсоединяйте высоковольтный провод от свечи зажигания и держите его на расстоянии от свечи зажигания.
- При проверках системы зажигания используйте только фирменный тестер зажигания.
- Не проводите проверку системы зажигания без свечи зажигания.

⚠ Риск ожогов! Риск пожара!

Работающий двигатель излучает тепло. Части двигателя, особенно глушитель, сильно нагреваются.

Не прикасайтесь к двигателю и деталям во избежание получения серьезных ожогов.

Воспламеняемые предметы, такие, как листья, трава, ветви и т.д. могут вызвать пожар.

- Не дотрагивайтесь до глушителя, блока цилиндров или охлаждающих ребер, пока они не остынут.
- Держите детей в стороне от горячего или работающего двигателя.
- Удалите легко воспламеняющиеся предметы из зоны глушителя и блока цилиндров.

⚠ Риск электрического шока! Риск пожара!

Искры могут привести к пожару или электрическому шоку.

⚠ Риск получения травмы!

Вращающиеся детали могут касаться или захватывать руки, ноги, одежду или ее части. Это может привести к получению серьезной травмы.

- Работайте с изделием только с установленными защитными устройствами.
- Держите руки и ноги в стороне от вращающихся деталей.
- Перед началом работы завяжите сзади длинные волосы и снимите украшения.
- Не одевайте слишком свободную одежду, подтяжки или другие вещи, которые могут быть захвачены вращающимися деталями.

⚠ Риск получения травмы!

Быстрая обратная реакция шнура стартера (его сворачивание, если двигатель не запустился) потянет Вашу руку и ладонь по направлению к двигателю быстрее, чем Вы сумеете отпустить рукоятку шнура. Это может привести к получению травмы.

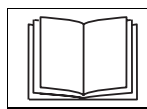
- Для запуска двигателя сначала медленно потяните шнур, пока не почувствуете сопротивление, затем потяните шнур рывком на всю длину.
- Перед запуском двигателя уберите все находящиеся вокруг него предметы.
- Непосредственно подсоединенные к двигателю детали, такие, как режущие ножи, лопасти вентилятора, детали привода и т.д. должны быть надежно закреплены.

Символы, используемые на изделии

Рекомендации по мерам безопасности и предупреждения, иллюстрированные символами и пиктограммами, находятся на корпусе двигателя. Символы имеют следующие значения:



Внимание!
Предупреждение – источник опасности.



Прочитайте инструкцию по эксплуатации перед началом работы с двигателем!



Предупреждение – горячая поверхность!



Предупреждение – токсичные пары!



Бензин является горючим веществом!



Используйте неэтилированный бензин!

Всегда следите за тем, чтобы эти символы на двигателе были читаемы.

Компоненты двигателя

Сравните рис.1 с Вашим двигателем и убедитесь, что Вы знаете расположение ручек управления и регулирующих устройств.

Рис. 1

- 1 Крышка топливного бака
- 2 Рукоятка стартера
- 3 Крышка маслозаправочной горловины/измерительный шуп
- 4 Пробка сливного отверстия
- 5 Защитный экран
- 6 Воздушный фильтр
- 7 а) Свеча зажигания
б) Наконечник высоковольтного провода свечи зажигания
- 8 Глушитель

Рекомендации по работе

Проверки, которые должны быть выполнены перед работой с двигателем

Рекомендации по использованию масла



Внимание!

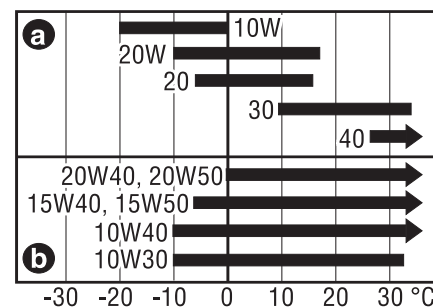
Данное изделие поставляется без топлива и масла в двигателе. Запуск и работа двигателя без достаточного количества масла приведет к его выходу из строя и невозможности предъявления требований о проведении гарантийного ремонта двигателя.

- Перед запуском необходимо заполнить двигатель маслом. Не переполняйте. Емкость масляного бака составляет

примерно 0,6 л.

Используйте высококачественное масло для четырехтактных двигателей только по классификации SF/SG/SH/SJ.

Выберите степень вязкости масла, соответствующую температуре окружающей среды, в соответствии с приведенной ниже таблицей:



а) Сезонное масло

б) Всесезонное масло

В обычных условиях эксплуатации при работе в нормальном диапазоне температуры рекомендуется использовать масло типа SAE 10W30.

При использовании сезонного масла выберите подходящий тип в соответствии с таблицей, в зависимости от средней температуры в районе применения двигателя.



Внимание!

При использовании низкосортного масла или масла для двухтактных двигателей ресурс работы двигателя будет значительно сокращен.

Проверка уровня масла



Внимание!

При проверке уровня масла убедитесь, что двигатель выключен и установлен горизонтально на ровной поверхности.

Рис. 2

- Открутите крышку маслозаправочной горловины (3), выньте измерительный шуп и протрите его ветошью.

- Вставьте щуп обратно в маслозаправочную горловину, но не закручивайте крышку. Выньте повторно измерительный щуп и проверьте уровень масла. Если масла недостаточно, осторожно заполните масло до верхней отметки «max» на щупе.
- Перед запуском двигателя плотно затяните крышку маслозаправочной горловины.

Внимание!

Не заливайте слишком много масла. Избыточное количество масла может привести к повреждению двигателя, образованию дыма, проблемам с запуском двигателя, забрызгиванию свечи зажигания и попаданию масла в воздушный фильтр.

Рекомендации по использованию топлива

Опасность!

- В определенных условиях бензин является чрезвычайно воспламеняемым и взрывоопасным веществом.
- Заправку топливом производите только в хорошо вентилируемом месте при выключенном двигателе. Не курите около топливного бака или около хранилища топлива. Все источники искрения и зажигания должны быть полностью выключены.
- Не переливайте топливо в топливный бак (топлива не должно быть в самой горловине топливного бака). После заправки убедитесь, что крышка топливного бака установлена на место и крепко закручена.

- При заправке старайтесь не разлить топливо. Пролитое топливо или его пары могут воспламениться. Если топливо пролилось, то перед запуском двигателя убедитесь, что эта поверхность уже сухая.
- Избегайте длительного контакта топлива с телом и вдыхания паров топлива.

Риск повреждения двигателя.

- Не смешивайте топливо с маслом.
- Используйте чистый, свежий и неэтилированный бензин.
- Применяйте бензин с октановым числом 87 и выше.
- Храните топливо из расчета, чтобы оно могло быть использовано в течение не более чем 30 дней.
- Следите за тем, чтобы в бак не попадала грязь, пыль и вода.

Проверка уровня топлива

Внимание!

- Перед заправкой топливом дайте двигателю остыть в течение не менее двух минут.
- Перед заправкой топливом и снятием крышки топливного бака очистите пространство вокруг его горловины.
 - Залейте топлива примерно на два сантиметра ниже края горловины для его возможного расширения при изменении температуры.

Запуск двигателя



Опасность!

Держите руки и ноги в стороне от вращающихся деталей. Не применяйте для облегчения запуска двигателя различные находящиеся под давлением спреи, т.к. их пары легко воспламеняются.

Опасность!

Выполняйте все рекомендации, содержащиеся в инструкции по эксплуатации на изделие, на котором установлен двигатель.

Рис. 3

- Приведите в действие рычаг управления воздушной заслонкой, расположенный на левой или правой стороне верхней рукоятки изделия, – в зависимости от модели:
 - переведите рычаг в положение START/  /  (1a) или
 - потяните рычаг на себя (1b).


Важно!

Если двигатель теплый или температура воздуха достаточно высокая, то, возможно, при запуске не потребуется использовать воздушную заслонку.

- Встаньте позади изделия, нажмите на рычаг безопасности и удерживайте его в таком состоянии у рукоятки (2.).
- Медленно потяните за ручку стартера, пока не почувствуете сопротивление. Затем вытяните, преодолевая компрессию, рывком шнур стартера на полную длину. Двигатель должен запуститься (3.). При необходимости повторите процедуру запуска двигателя.

Внимание!

Не позволяйте возвратной пружине стартера резко наматывать обратно шнур стартера. Для этого медленно отпускайте шнур с ручкой в исходное положение, что предотвратит выход стартера из строя.

- После запуска двигателя дайте ему разогреться, затем переведите рычаг управления воздушной заслонкой в исходное положение RUN/  или нажмите на него до упора

Остановка двигателя

Рис. 3

- Отпустите рычаг безопасности.

Обслуживание/ очистка

Опасность!

Перед выполнением любых работ, в т.ч. обслуживание и очистка, дайте двигателю остыть. Для предотвращения самопроизвольного запуска всегда снимайте высоковольтный провод со свечи зажигания.

Внимание!

- Двигатель отрегулирован фирмой-производителем по мощности и оптимальному расходу горючего. Любые регулировки двигателя должны производиться только фирмой-производителем или уполномоченным сервисным центром.

- Если существует необходимость наклонить двигатель во время транспортировки изделия, осмотра или удаления остатков травы, то следите за тем, чтобы свеча зажигания была обращена вверх, для предотвращения утечек топлива и масла и повреждения двигателя.
- Все запасные части должны соответствовать требованиям спецификации фирмы-производителя. Поэтому, рекомендуется использовать только оригинальные запасные части или такие запасные части, которые рекомендованы фирмой-производителем. Замена вышедших из строя деталей новыми должна проводиться только специалистами уполномоченного сервисного центра.

Для поддержания высокой мощности двигателя, его необходимо регулярно обслуживать и проводить на нем регулировочные работы. Проведение регулярного обслуживания двигателя существенно продлевает срок его использования.

Рекомендуемые интервалы обслуживания и характер проводимых работ по его содержанию в исправном состоянии приводятся в таблице. Необходимо строго соблюдать часовые или календарные интервалы обслуживания, в зависимости от того, какие из них истекнут раньше. Если двигатель эксплуатируется в тяжелых условиях, обслуживание и регулировки необходимо проводить более часто.

После окончания сезона рекомендуется произвести осмотр изделия и его обслуживание в уполномоченном сервисном центре.

Таблица обслуживания

Характер работы	После первых 5 часов работы	Перед каждым использованием или каждые 5 часов	Один раз в сезон или каждые 25 часов	Один раз в сезон или каждые 50 часов	Один раз в сезон или каждые 100 часов	Дата обслуживания
Проверка уровня масла		●				
Замена масла	●		● ¹⁾	●		
Проверка воздушного фильтра		●				
Обслуживание воздушного фильтра			● ²⁾			
Проверка свечи зажигания			●			
Обслуживание свечи зажигания					●	
Очистка защитного экрана		●				
Очистка зоны вокруг глушителя		●				

- 1) Если двигатель работает при повышенных нагрузках или при высоких температурах окружающего воздуха.
- 2) Очищать более часто при работе двигателя в условиях повышенной запыленности.

Проверка уровня масла

- Перед запуском двигателя всегда проверяйте уровень масла
- Убедитесь в наличии необходимого уровня масла. См. раздел «Проверка уровня масла».

Замена масла

Опасность!

Отработанное машинное масло двигателя может стать причиной поражения кожи, если оно будет периодически или продолжительный период времени находиться в контакте с поверхностью кожи. В случае, если отработанное масло попало в процессе работы на поверхность тела, немедленно промойте этот участок тела теплой водой с мылом.

Внимание!

Сливайте масло из двигателя, пока он полностью не остыл, но не очень горячий (в этом случае слив масла будет осуществляться быстро и полностью).

Рис. 4

- Снимите крышку масляного щупа (3).
- Слейте отработанное масло в подходящую емкость, для чего:
 - отверните пробку сливного отверстия (4),
 - или
 - наклоните изделие на бок (сторона с воздушным фильтром должна находиться сверху).

Опасность!

Перед тем, как наклонить изделие для слива отработанного масла, запустите двигатель до полной выработки топлива в топливном баке.

- Вставьте пробку сливного отверстия в отверстие для слива масла (если она до этого была отвернута) и надежно закрутите.
- Заполните масляный бак рекомендуемым типом масла и проверьте уровень масла.
- Установите на место крышку масляного щупа.

Важно:

Отработанное масло, в соответствии с существующим законодательством, является экологически грязным продуктом. Рекомендуется отработанное машинное масло собирать в специальные контейнеры для его последующей утилизации и сбора на специализированных предприятиях. Запрещается выливать отработанное машинное масло на землю или в канализацию.

Обслуживание воздушного фильтра

Загрязненный воздушный фильтр становится существенным препятствием для нормальной работы карбюратора. Для предотвращения загрязнения воздушного патрубка карбюратора регулярно очищайте воздушный фильтр. При эксплуатации двигателя в условиях повышенной запыленности рекомендуется обслуживать воздушный фильтр более часто.

Опасность!

Категорически запрещается промывать воздушный фильтр с использованием бензина или растворителей с низкой температурой воспламенения. Это может привести к возникновению пожара или взрыва.

Внимание!

Категорически запрещается запускать двигатель без установленного на место воздушного фильтра, что может привести к повреждениям двигателя или его повышенному износу.

Рис. 5

- Отверните барашковый винт и снимите крышку воздушного фильтра. Снимите и отделите индивидуальные фильтрующие элементы. Тщательно проверьте оба фильтрующих элемента на отсутствие сквозных отверстий и изломов, в случае повреждения замените неисправные фильтрующие элементы.
- Фильтрующий элемент (**A**): Очистите элемент в растворе моющего средства для домашнего использования в теплой воде, затем тщательно промойте. Либо промойте его в невоспламеняемом растворителе с высокой температурой воспламе-

нения. Высушите элемент продолжительное время. Нанесите на элемент чистое машинное масло, обеспечьте его пропитку, затем сожмите для удаления излишков масла.

При запуске двигателя в начальный после установки фильтра период из глушителя может выходить небольшое количество дыма, что характеризует чрезмерное количество масла, которое было нанесено на поверхность фильтрующего элемента.

- Бумажный фильтрующий элемент (**B**): Слегка постучите бумажным фильтрующим элементом о твердую поверхность для удаления загрязнений или удалите загрязнения струей сжатого воздуха, направленной с внутренней стороны фильтрующего элемента. Категорически запрещается предпринимать попытки удаления загрязнений с фильтрующего элемента за счет использования щетки, загрязнения могут быть удалены только мягкой тканью. Замените бумажный фильтрующий элемент при значительном загрязнении.

Обслуживание свечи зажигания

Опасность!

Дайте двигателю полностью остыть. Присоедините тестер зажигания к свече зажигания, которая была предварительно вывернута. Запрещается запускать двигатель без установленной на место свечи зажигания.

Для правильной работы двигателя необходимо, чтобы между электродами свечи зажигания был установлен требуемый зазор, и не было какого-либо загрязнения.

Рис. 6

- Снимите колпачок высоковольтного провода (7b) со свечи зажигания и выверните свечу (7a), используя свечной ключ.
- Визуально осмотрите свечу зажигания. Замените свечу зажигания, если ее электроды сильно изношены или изолятор поврежден.
- Очистите свечу зажигания, используя проволочную щетку, если свеча будет использоваться в дальнейшем.
- Измерьте зазор между электродами свечи зажигания, используя специальный щуп. При необходимости отрегулируйте зазор между электродами путем легкого подгибания бокового электрода. Зазор между электродами свечи зажигания должен составлять 0,7–0,8 мм (рис. 7).
- Проверьте состояние уплотнительного кольца на свече зажигания, затем заверните свечу только усилием руки, чтобы не повредить резьбу.
- После заворачивания свечи зажигания рукой, затяните ее с использованием свечного ключа.

Внимание!

Запрещается затягивать свечу зажигания очень сильно. Соблюдайте приведенные ниже рекомендации по затяжке свечи зажигания с использованием свечного ключа:

- новую свечу зажигания затянуть максимально на $1/2$ оборота;
- использованную свечу зажигания затянуть максимально на $1/8 - 1/4$ оборота.

Неправильно затянутая свеча зажигания может сильно перегреваться и стать причиной повреждения двигателя.

Очистка двигателя

Если двигатель работал, обеспечьте его охлаждение в течение не менее одного часа перед началом проведения очистки. Регулярно удаляйте остатки травы и загрязнения с поверхности двигателя. Очистите защитный экран и область вокруг глушителя. Используйте щетку или сжатый воздух.



Внимание!

Запрещается очищать двигатель, используя наконечник водяного шланга, т.к. это может привести к попаданию воды в топливо. Вода из наконечника садового шланга или очистителя под высоким давлением может также проникать в полость воздушного фильтра или открытое отверстие системы выхлопа и повредить двигатель.



Опасность!

Налипание остатков травы на поверхности вокруг глушителя может привести к пожару. Проверяйте и очищайте область вокруг глушителя перед использованием изделия.

Хранение

При хранении двигателя более 30 дней необходимо слить топливо из топливного бака для предотвращения отложений на внутренних поверхностях топливной системы, особенно на карбюраторе.

- Обеспечьте работу двигателя до полного израсходования топлива в топливном баке и его остановки.
- Замените масло. См. Раздел «Замена масла».
- Выверните свечу зажигания и добавьте около 15 мл моторного масла в цилиндр в отверстие для свечи зажигания. Заверните свечу зажигания и плавно проверните коленчатый вал двигателя для распределения масла внутри цилиндра.
- Удалите остатки травы и загрязнения с поверхности двигателя и ребер охлаждения цилиндра, из-под крышки защитного экрана и вокруг глушителя. Протрите поверхность двигателя ветошью и нанесите тонкий слой масла для предотвращения коррозии металлических поверхностей.
- Храните двигатель в чистом, сухом и хорошо проветриваемом помещении на расстоянии от печей, каминов, водонагревателей, источников открытого пламени. Не храните изделие вблизи электрических моторов, работающий электроинструмент и электрические системы зажигания.

- Если имеется возможность, храните изделие в помещениях, которые оборудованы системами принудительной вентиляции, это позволит предотвратить образование ржавчины и корродирования металлических частей изделия.
- Храните изделие на ровной плоской поверхности. При хранении изделия под наклоном топливо может выливаться из топливного бака в процессе хранения.

Мероприятия, которые следует выполнять при длительном хранении

- Проверьте состояние двигателя, как рекомендовано в разделе «Проверки, которые должны быть выполнены перед работой с двигателем».
- Если топливо было предварительно слито из топливного бака, заполните топливный бак чистым, свежим топливом. Если предполагается доливать топливо в топливный бак, необходимо убедиться в том, что топливо, находящееся в топливном баке, чистое и свежее.
- Если в цилиндре в процессе хранения двигателя находилось масло, то в начале работы двигателя из глушителя появится небольшое количество дыма. Это является нормальным.

Гарантия

Гарантийные обязательства, регулируемые фирмой-производителем изделия или импортером, действительны во всех странах. Фирма-

производитель обязуется произвести бесплатный ремонт Вашего двигателя в соответствии с гарантийными обязательствами, при условии, что неисправность двигателя возникла из-за дефекта

материала или производства. Для проведения гарантийного обслуживания обратитесь в ближайший уполномоченный сервисный центр.

Возможные неисправности и способы их устранения

Неисправность	Возможная причина	Способы устранения
Двигатель не запускается.	Не нажат рычаг безопасности.	Нажмите рычаг безопасности.
	Пустой топливный бак.	Заполните топливный бак чистым, свежим, неэтилированным бензином.
	Старый бензин.	Слейте старый бензин и заполните топливный бак чистым, свежим, неэтилированным бензином.
	Холодный двигатель, запуск производится без задействования рычага воздушной заслонки.	Запустите двигатель с задействованием рычага воздушной заслонки.
	Рычаг воздушной заслонки не установлен в положение «START» или на максимальную скорость.	Установите рычаг воздушной заслонки в положение «START» или на максимальную скорость.
	Не присоединен высоковольтный провод к свече зажигания.	Присоедините высоковольтный провод к свече зажигания.
	Загрязнена или неисправна свеча зажигания.	Очистите свечу зажигания. Отрегулируйте зазор между электродами свечи зажигания или замените свечу зажигания.
	Карбюратор переливает топливо.	Установите рычаг воздушной заслонки в положении «RUN» и повторить запуск.
	Засорение топливопровода.	Очистите топливопровод *).
	Выключатель зажигания в положении «OFF» («Выключено»).	Установите выключатель зажигания в положение «ON» («Включено»).
Двигатель работает неустойчиво (с повышенным шумом).	Рычаг воздушной заслонки находится в положении «CHOKE/START».	Установите рычаг воздушной заслонки в положение «RUN».
	Плохой контакт между высоковольтным проводом и свечей зажигания.	Плотно прижмите колпачок высоковольтного провода к свече зажигания.
	Старое топливо. Наличие воды или загрязнения в топливной системе.	Слейте старое топливо в подходящую емкость на открытом воздухе. Заполните топливный бак чистым, свежим, неэтилированным топливом.
	Заблокировано вентиляционное отверстие в крышке топливного бака.	Очистите вентиляционное отверстие в крышке топливного бака.
	Грязный воздушный фильтр.	Очистите или замените воздушный фильтр.
	Загрязнена или неисправна свеча зажигания, очень большой зазор между электродами.	Отрегулируйте зазор между электродами или замените свечу зажигания.

Неисправность	Возможная причина	Способы устранения
Двигатель перегревается.	Недостаточное количество масла.	Залейте в картер необходимое количество масла.
	Забился воздушный патрубок двигателя.	Удалите остатки травы и загрязнения вокруг ребер охлаждения двигателя и с крышки вентилятора.
Двигатель глохнет на высоких оборотах.	Очень маленький зазор между электродами свечи зажигания.	Выверните свечу зажигания и отрегулируйте зазор между ее электродами.

*) Эта работа может проводиться только специалистами уполномоченного сервисного центра

i **Важно**

Если требуется выполнить работы по ремонту двигателя, не приведенные выше, обратитесь в уполномоченный сервисный центр.

MTD Products Aktiengesellschaft



Industriestraße 23
D-66129 Saarbrücken
Germany

 ++ 49-6 80 57 90 •  ++ 49-6 80 57 94 42

AT

MTD Handelsgesellschaft mbH


Welser Straße 122
4614 Marchtrenk

 07 24 26 05 55
 07 24 26 05 54

DA

MTD Denmark ApS



Messingvej 30 A
8900 Randers

 87 11 91 00
 87 11 96 00

HU

MTD Hungária Kft



Dózsa György út 1
8248 Nemesvámos

 06 88 51 55 00
 06 88 50 55 20

BE

A. Verbeke NV



Industriepark Nord
Tavernierlaan 1
8700 Tielt

 0 51 40 24 41
 0 51 40 37 75

FR

MTD International France



B.P. 453 Saint-Etienne du Rouvray
76806 Cedex

 02 32 91 94 32
 02 32 91 94 36

SV

MTD Trädgårdsmaskiner



Sätunavägen 3
52141 Falköping

 0 51 51 71 00
 0 51 57 11 41 4

DE

MTD Motorgeräte GmbH


Industriestraße 9-11
73054 Eislingen / Fils

 0 71 61 85 05 0
 0 71 61 85 05 70

EN

E.P.Barrus LTD

Launton Road
OX6 0UR Bicester, Oxfordshire

 0 18 69 36 36 36
 0 18 69 36 36 20

CH

MTD Schweiz AG



Allmendstraße 14
5612 Villmergen

 05 66 18 46 00
 05 66 18 46 09

PL

MTD Poland sp. z o.o.

UL. Ogrodnicza 1
84-252 Orle

 058 57 20 701
 058 57 20 699

(044) 361-14-48 , (098) 618-30-90
www.instroy.com.ua
instroy2004@gmail.com